

Metalltaster mit Schaltspannung bis 250 VAC und Anzeigeelemente mit unterschiedlichen Beleuchtungsflächen

**new**



Taster  
Unbeleuchtet



Ringbeleuchtung  
grün



Ringbeleuchtung RD  
blau

Siehe unten:  
[Zulassungen und Konformitäten](#)

### Beschreibung

- Mechanischer Taster mit Hub MO (Momentary)
- Mit oder ohne Beleuchtung
- Mit Verdrehschutz zur einfacheren Positionierung
- Mit Flachsteckanschlüssen für die schnelle Verkabelung
- Anzeigeelemente im gleichen Design wie Taster

### Alleinstellungsmerkmale

- Exzellentes taktils Feedback
- Qualitativ hochwertige Materialien
- Hohe Lebensdauer
- Farbige Markierung und vielfältige Gestaltungsmöglichkeiten hinsichtlich Grösse, Farbe und Markierung

### Merkmale

- Gehäusematerial in Edelstahl
- Betätiger in Edelstahl oder Keramik
- Gehäuse- und Betätiger-Material der ringbeleuchtete RD-Version in schwarz eloxiertem Aluminium
- Schaltspannung von 30 VDC bis 250 VAC
- Schaltstrom von 0.1 A bis 10 A, mit Gold 100mA
- Alle beschrifteten, ring- und punktbeleuchteten Ausführungen haben einen Verdrehschutz zum einfachen Einbau

### Referenzen

Weitere Ausführungen auf Anfrage

### Weblinks

[PDF-Datenblatt](#), [HTML-Datenblatt](#), [Allgemeine Produktinformation](#), [CAD-Zeichnungen](#), [Produkte News](#), [Detailanfrage zu Typ, Konfigurator](#)

### Technische Daten

#### Elektrische Kennwerte

Schaltfunktion	Siehe Tabelle Mikroschalter
Versorgungsspannung LED	5 VDC - 24 VDC, siehe Variantentabelle
Stossspannungsfestigkeit (ESD)	8 kV Kontaktentladung 15 kV Luftentladung

#### Mechanische Kennwerte

Betätigungskraft	4.5 N
Betätigungsweg	1.0 mm
Lebensdauer	1.5 Mio. Betätigungen
IK-Schutzklasse	IK08 / IK07 (M30)
Anzugsdrehmoment Kunststoffmutter	max. 3.5 Nm

#### Klimatische Kennwerte

Betriebstemperatur	-30 bis 85 °C
Lagertemperatur	-40 bis 85 °C
Geräteschutzklasse	IP66 und IP67 frontseitig
Salznebelprüfung (nach IEC 60068-2-11)	24 h / 48 h / 96 h Einwirkzeit

#### Material

Gehäuse	Aluminium / Edelstahl
Betätiger	Aluminium / Edelstahl / Keramik
Dichtring	NBR70
Kunststoffmutter	PA, UL94

### Zulassungen und Konformitäten





Detaillierte Informationen zu Zulassungen, Normanforderungen, Verwendungshinweisen und Prüfdetails finden Sie in [Details über Zulassungen](#)

SCHURTER Produkte sind grundsätzlich für den Einsatz im industriellen Umfeld ausgelegt. Sie verfügen über Zulassungen unabhängiger Prüfstellen gemäss nationaler und internationaler Normen.

Produkte mit spezifischen Eigenschaften und Anforderungen wie sie etwa im Bereich Automotive nach IATF 16949, der Medizintechnik gemäss ISO 13485 oder in der Luft- und Raumfahrt gefordert werden, können ausschliesslich mit kundenspezifischen, individuellen Vereinbarungen durch SCHURTER angeboten werden.

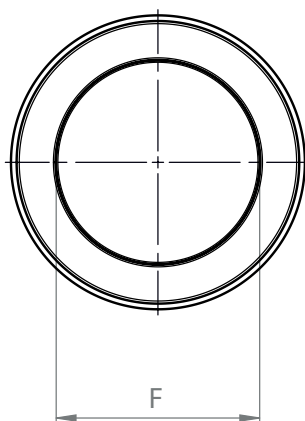
**Konformitäten**

Das Produkt ist konform mit folgenden Richtlinien

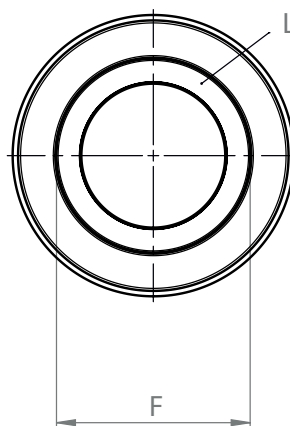
Identifikation	Details	Aussteller	Beschreibung
	<a href="#">CE-Konformitätserklärung</a>	SCHURTER AG	Die CE-Kennzeichnung erklärt, dass das Produkt gemäss der EU-Vordnung 765/2008 den geltenden Anforderungen genügt, die in den Harmonisierungsrechtsvorschriften der Gemeinschaft über ihre Anbringung festgelegt sind.
	<a href="#">UKCA-Konformitätserklärung</a>	SCHURTER AG	Die UKCA-Kennzeichnung erklärt, dass das Produkt gemäss dem Britischen Amendment zur Verordnung (EC) 765/2008 den geltenden Anforderungen genügt.
	RoHS	SCHURTER AG	Richtlinie RoHS 2011/65/EU, Ergänzung (EU) 2015/863
	REACH	SCHURTER AG	Am 1. Juni 2007 trat die Verordnung (EG) Nr. 1907/2006 zur Registrierung, Bewertung, Zulassung und Beschränkung chemischer Stoffe 1 (kurz: "REACH") in Kraft.

**Dimension [mm]**

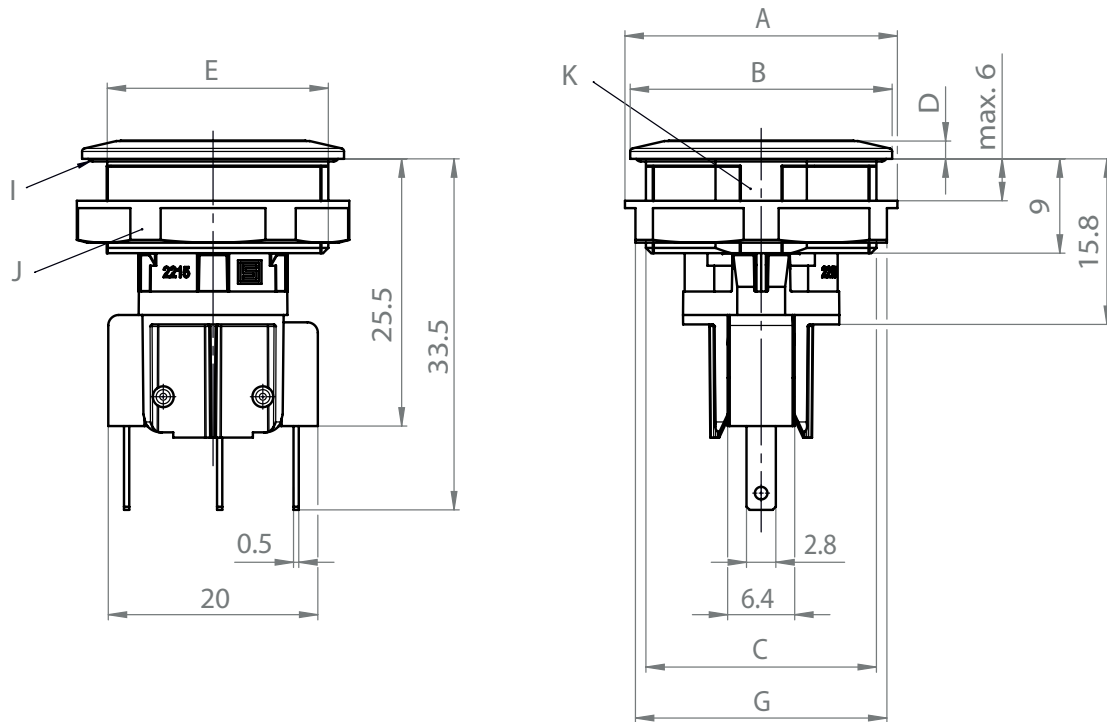
Unbeleuchtete Taster



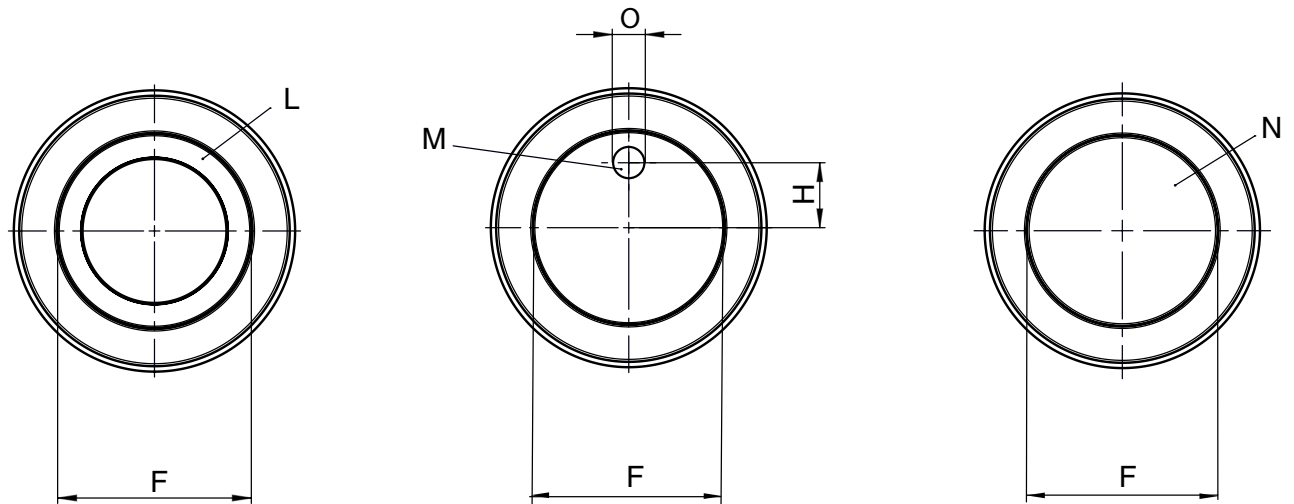
Unbeleuchtet

Unbeleuchtet  
mit Farbring (RC)

MSM II SPDT mit Mikroschalter und Steckanschlüssen



Beleuchtete Taster

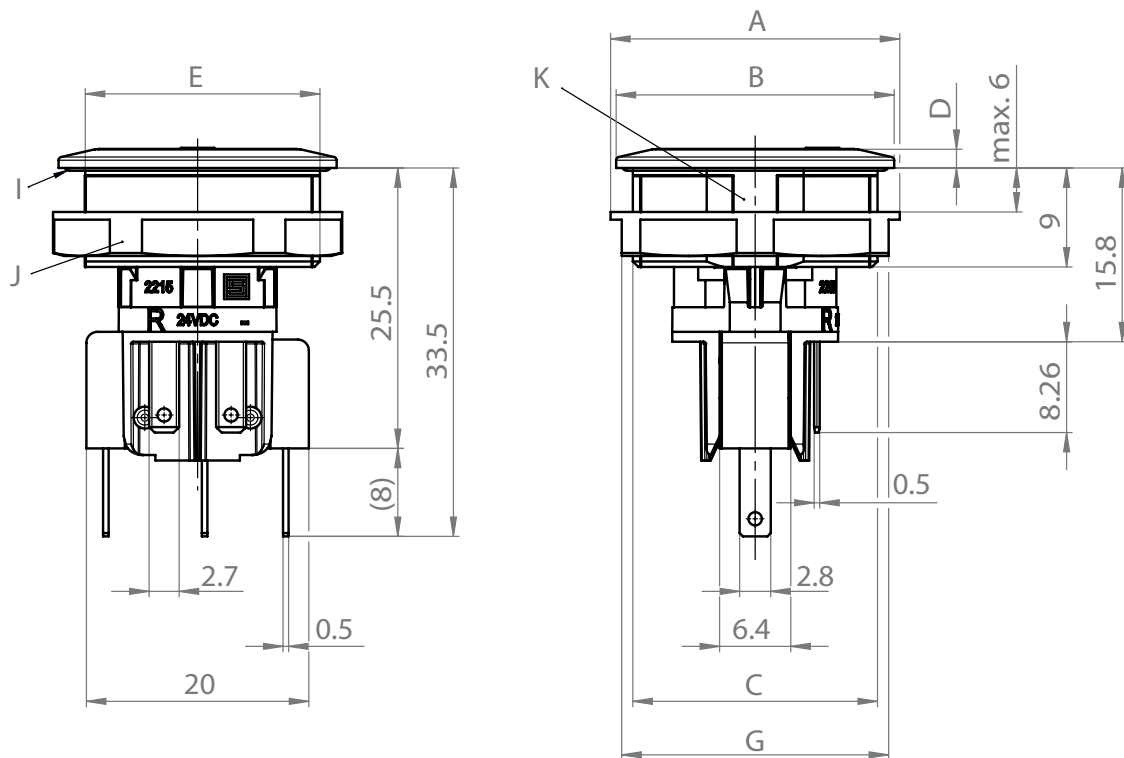


Ringbeleuchtung (RI)

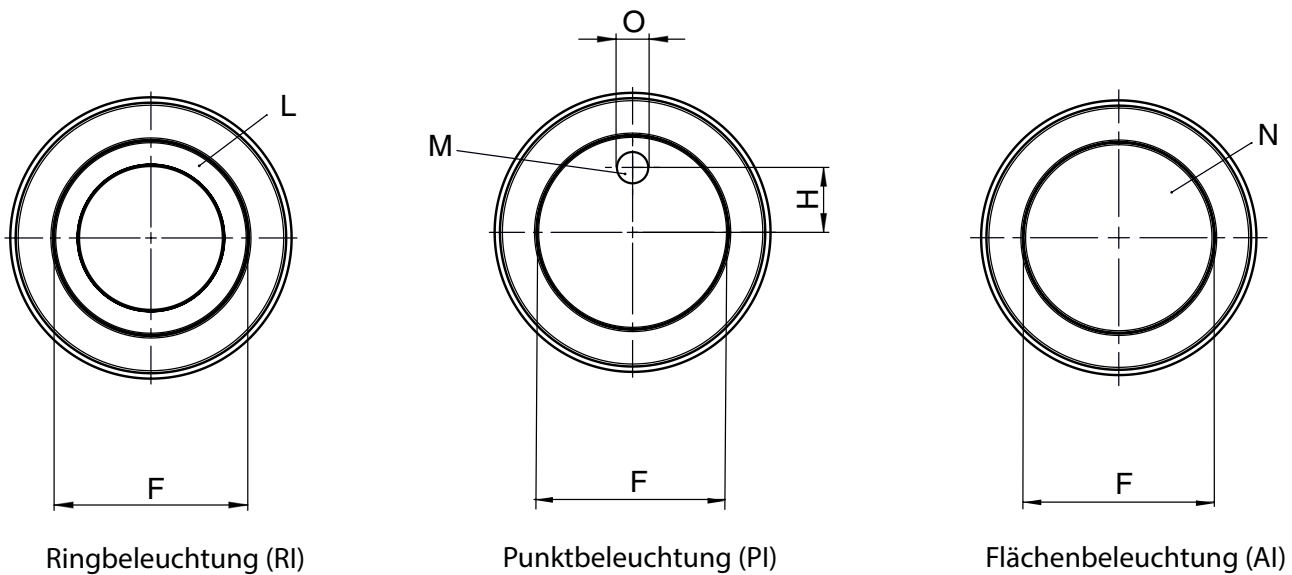
Punktbeleuchtung (PI)

Flächenbeleuchtung (AI)

## MSM II PI/RI SPDT mit Mikroschalter und Steckanschlüssen



## Anzeigeelement

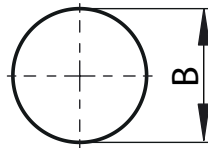
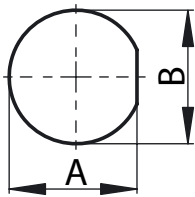


Durchmesser in mm	16	19	22	30
A	Ø20	Ø24	Ø26	Ø34.5
B	Ø19	Ø22	Ø25	Ø34
C	M16x1	M19x0.75	M22x1	M30x1.5
D	1.7	1.7	1.7	2
E	15.1	18.1	21.1	28.8
F Betätigerfläche/ Beleuchtungsfläche	Ø12.8	Ø15.8	Ø18	Ø25
G	SW19	SW22	SW24	SW32
H	4.3	5.3	6.1	8.4
O	2.2	2.7	3.1	4.3
I	O-Ring			
J	Mutter			
K	Verdrehschutz			
L	Ringbeleuchtung			
M	Punktbeleuchtung			
N	Flächenbeleuchtung			

### Dimension

Mit Verdrehschutz werden alle beleuchteten und unbeleuchteten Produkte mit Symbol geliefert

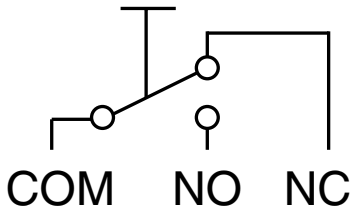
Ohne Verdrehschutz werden unbeleuchtete Taster geliefert



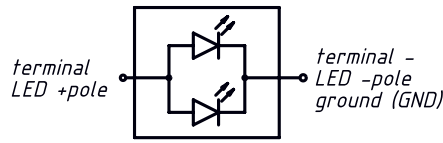
Durchmesser (mm)	A	B
16	15.15+0.05	16.1 +0.1
19	18.15+0.05	19.1 +0.1
22	21.15+0.05	22.1 +0.1
24	23.50+0.05	24.1 +0.1
30	28.85+0.05	30.1 +0.1

## Schaltbilder

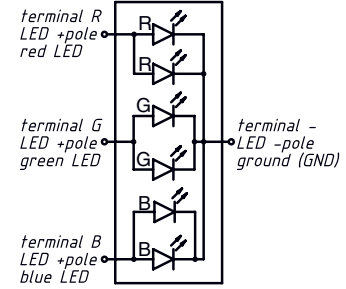
### Schaltelement SPDT



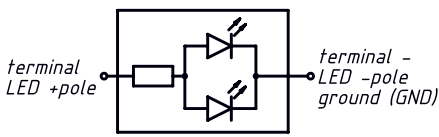
### Beleuchtung einfarbig Anschlussbelegung ohne Vorwiderstand



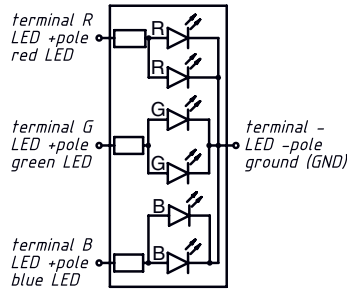
### Beleuchtung RGB Anschlussbelegung ohne Vorwiderstand



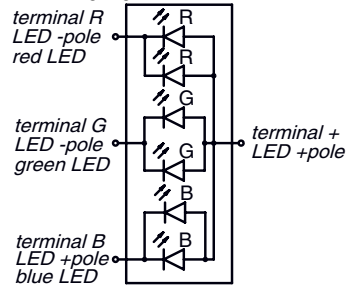
### Beleuchtung einfarbig Anschlussbelegung mit Widerständen für 5 VDC



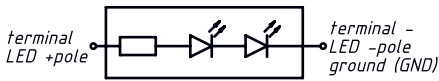
### Beleuchtung RGB Anschlussbelegung mit Widerständen für RGB 5 VDC



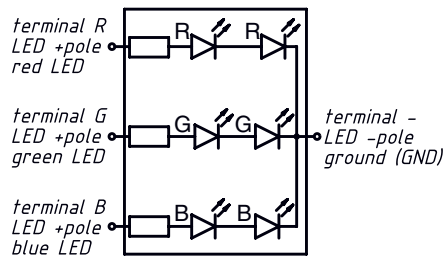
### Gemeinsame Anode Anschlussbelegung ohne Widerständen für RGB



### Beleuchtung einfarbig Anschlussbelegung mit Widerständen für 12 VDC und 24 VDC



### Beleuchtung RGB Anschlussbelegung mit Widerständen für RGB 12 VDC und 24 VDC



### Beleuchtungsmöglichkeiten für RGB

Beleuchtungsart	Litze rot	Litze grün	Litze blau	Resultierende Farbe
Multicolor Einzelfarbe	x			Rot
Multicolor Einzelfarbe		x		Grün
Multicolor Einzelfarbe			x	Blau
Multicolor RGB Additiv 2	x	x		Gelb
Multicolor RGB Additiv 2	x		x	Magenta
Multicolor RGB Additiv 2		x	x	Cyan
Multicolor RGB Additiv 3	x	x	x	Weiss

## Beleuchtung

Betriebsdaten	Durchlassstrom max.	Durchlassspannung bei 10 mA	Durchlassspannung max.
LED rot	25 mA	1,7 VDC	2,4 VDC
LED grün	25 mA	2,6 VDC	3,2 VDC
LED blau	25 mA	2,6 VDC	3,2 VDC

## Mikroschalter

Mikroschalter	Kontaktmaterial	Schaltspannung	Schaltstrom	Nennschaltleistung	Lebensdauer	Durchgangswiderstand	Isolationswiderstand	Prellzeit
0.1 A, IP40	Au	max. 30 VDC	max. 0.1 A	3 W	0.2 Mio.	< 50 mΩ	> 100 MΩ	< 5 ms
0.1 A, IP67		max. 30 VDC	max. 0.1 A	25 W	0.05 Mio.			
5 A / 125 VAC resp. 3 A / 250 VAC, IP40	Ag	max. 125 / 250 VAC	max. 5 / 3 A	750 W	0.2 Mio.	< 30 mΩ	> 100 MΩ	< 5 ms
6 A, IP67		max. 250 VAC	max. 5 A	1250 W	0.01 Mio.			
10 A, IP40	Ag	max. 250 VAC	max. 10 A	2500 W	0.05 Mio.	< 30 mΩ	> 100 MΩ	< 5 ms
10 A, IP67		max. 250 VAC	max. 10 A	2500 W	0.01 Mio.			

Nummernschlüssel

M	S	M	II	-	19	-	MO	NX	A10	-	B	1	-	B	A0	-	A	-	PI	0GN	012	C	A0	-	S0	NC	B	-	S0	NC	NF	-	1	074	-	C
					1		*				2			3					4	5	6	7	*	*	*		8				9	*				

<b>Durchmesser</b>		<b>1</b>
16 mm	=	16
19 mm	=	19
22 mm	=	22
30 mm <sup>2)</sup>	=	30

<b>Schalt Funktion</b>		<b>*</b>
Taster	=	MONX

<b>Schaltstrom</b>		<b>2</b>
Taster mit Microswitch SPDT / Steckanschluss		
100 mA Gold Kontakt	=	A10-B1-AA0
3 A	=	03A-B1-BA0
5 A	=	05A-B1-BA0
6 A	=	06A-B1-BA0
10 A	=	10A-B1-BA0

<b>Microswitch Version</b>		<b>3</b>
IP40 (100 mA, 3 A, 5 A, 10 A)	=	A
IP67 (100 mA, 3 A, 6 A, 10 A)	=	B***

<b>Beleuchtung / Aussehen</b>		<b>4</b>
Keine Beleuchtung	=	00
Keine Beleuchtung mit Farbring	=	RC
Flächenbeleuchtung	=	AI
Ringbeleuchtung	=	RI
Punktbeleuchtung	=	PI
Ringbeleuchtung Discreet/DeadFront	=	RD

<b>Beleuchtung / Farbe</b>		<b>5</b>
Keine	=	000
Rot	=	0RD
Grün	=	0GN
Blau	=	0BL
Gelb	=	0YL
Weiss	=	0WT
Multicolor	=	RGB

<b>Versorgungsspannung LED</b>		<b>6</b>
Keine Beleuchtung	=	000
5 V	=	005
12 V	=	012
24 V	=	024
LED ohne Vorwiderstand	=	00R

<b>Schaltungstyp Beleuchtung</b>		<b>7</b>
Keine	=	0
Gemeinsame Kathode	=	C
Gemeinsame Anode	=	A

<b>Gehäusematerial und Farbe</b>		<b>*</b>
Edelstahl 1.4305 (Silber)	=	S0NC
Aluminium EN AW-6082 (3.3215) (Schwarz)	=	A0BK

<b>Betätiger Material</b>		<b>8</b>
Edelstahl 1.4305 (Silber)	=	S0NC
Keramik (nur bei Edelstahl) (Weiss)	=	C0WT
Aluminium (nur bei RD Version) (Schwarz)	=	A0BK

<b>Laserbeschriftung</b>		<b>9</b>
Keine	=	0000
Beschriftungssymbol		
STOP	=	1057
ON	=	1065
OFF	=	1066
ON/OFF	=	1071
START	=	1072
	=	1074
	=	1075
	=	1076
	=	1077

weitere Beschriftungen auf Anfrage

<b>Zubehör</b>		<b>*</b>
Sechskantmutter Kunststoff mit O-Ring	=	C

Edelstahlmutter können zusätzlich bestellt werden

0098.9260	Edelstahlmutter M16
0098.9250	Edelstahlmutter M19
0098.9253	Edelstahlmutter M22
0098.9216	Edelstahlmutter M30

2) 30 mm Durchmesser nicht mit Flächenbeleuchtung erhältlich

\* Die mit Stern markierten Werte hängen von den ausgewählten Eigenschaften ab.

## Varianten

Durchmesser	Schaltstrom	Elektrischer Kontakt	Lichtsteuerung	IP-Schutzgrad rückseitig	Beleuchtung	Beleuchtungs-farbe	Versorgungsspannung LED	Bestellnummer
16mm	100mA	SPDT	keine	IP40	none	keine	none	3-145-122
16mm	5A	SPDT	keine	IP40	none	keine	none	3-145-273
16mm	10A	SPDT	keine	IP40	none	keine	none	3-145-274
16mm	100mA	SPDT	keine	IP67	none	keine	none	3-145-275
16mm	5A	SPDT	keine	IP40	none	keine	none	3-145-276
16mm	100mA	SPDT	keine	IP40	none	keine	none	3-145-277
16mm	5A	SPDT	keine	IP40	none	keine	none	3-145-278
16mm	10A	SPDT	-	IP40	none	keine	none	3-145-279
16mm	5A	SPDT	keine	IP40	none	keine	none	3-145-364
16mm	5A	SPDT	keine	IP40	ring colored (non illumination)	rot	none	3-145-365
16mm	5A	SPDT	keine	IP40	ring colored (non illumination)	grün	none	3-145-366
16mm	5A	SPDT	keine	IP40	ring colored (non illumination)	blau	none	3-145-367
16mm	5A	SPDT	keine	IP40	ring colored (non illumination)	schwarz	none	3-145-368
16mm	100mA	SPDT	keine	IP40	Ringbeleuchtung	rot	24V DC	3-145-369
16mm	10A	SPDT	keine	IP40	Ringbeleuchtung	rot	24V DC	3-145-370
16mm	100mA	SPDT	keine	IP40	Ringbeleuchtung	grün	24V DC	3-145-371
16mm	10A	SPDT	keine	IP40	Ringbeleuchtung	grün	24V DC	3-145-372
16mm	100mA	SPDT	keine	IP40	Ringbeleuchtung	blau	24V DC	3-145-373
16mm	10A	SPDT	keine	IP40	Ringbeleuchtung	blau	24V DC	3-145-374
16mm	100mA	SPDT	keine	IP40	Ringbeleuchtung	gelb	24V DC	3-145-375
16mm	10A	SPDT	keine	IP40	Ringbeleuchtung	gelb	24V DC	3-145-376
16mm	100mA	SPDT	keine	IP40	Ringbeleuchtung	weiss	24V DC	3-145-377
16mm	10A	SPDT	keine	IP40	Ringbeleuchtung	weiss	24V DC	3-145-378
16mm	100mA	SPDT	keine	IP40	Flächenbeleuchtung	rot	24V DC	3-145-379
16mm	10A	SPDT	keine	IP40	Flächenbeleuchtung	rot	24V DC	3-145-380
16mm	100mA	SPDT	keine	IP40	Flächenbeleuchtung	grün	24V DC	3-145-381
16mm	10A	SPDT	keine	IP40	Flächenbeleuchtung	grün	24V DC	3-145-382
16mm	100mA	SPDT	keine	IP40	Flächenbeleuchtung	blau	24V DC	3-145-384
16mm	100mA	SPDT	keine	IP40	Flächenbeleuchtung	gelb	24V DC	3-145-385
16mm	100mA	SPDT	keine	IP40	Flächenbeleuchtung	weiss	24V DC	3-145-386
16mm	10A	SPDT	keine	IP40	Flächenbeleuchtung	weiss	24V DC	3-145-387
16mm	5A	SPDT	keine	IP40	ring illumination deadfront	weiss	24V DC	3-145-388
16mm	5A	SPDT	keine	IP40	none	keine	none	3-145-822
16mm	5A	SPDT	keine	IP40	Ringbeleuchtung	rot	24V DC	3-148-969
16mm	5A	SPDT	keine	IP40	Ringbeleuchtung	grün	24V DC	3-148-970
16mm	5A	SPDT	keine	IP40	Ringbeleuchtung	blau	24V DC	3-148-971
16mm	100mA	SPDT	keine	IP40	none	keine	none	3-148-994
16mm	6A	SPDT	keine	IP67	Punktbeleuchtung	grün	24V DC	3-150-306
16mm	6A	SPDT	keine	IP67	Flächenbeleuchtung	gelb	24V DC	3-150-459
16mm	6A	SPDT	keine	IP67	none	keine	none	3-150-461
16mm	100mA	SPDT	keine	IP67	Ringbeleuchtung	grün	w/o resistors	3-155-932
16mm	100mA	SPDT	keine	IP40	Ringbeleuchtung	weiss	12V DC	3-157-715
19mm	100mA	SPDT	keine	IP40	none	keine	none	3-145-396
19mm	5A	SPDT	keine	IP40	none	keine	none	3-145-397

Durchmesser	Schaltstrom	Elektrischer Kontakt	Lichtsteuerung	IP-Schutzgrad rückseitig	Beleuchtung	Beleuchtungs-farbe	Versorgungsspannung LED	Bestellnummer
19mm	10A	SPDT	keine	IP40	none	keine	none	3-145-398
19mm	6A	SPDT	keine	IP67	none	keine	none	3-145-402
19mm	100mA	SPDT	keine	IP40	none	keine	none	3-145-419
19mm	100mA	SPDT	keine	IP40	none	keine	none	3-145-433
19mm	100mA	SPDT	keine	IP40	none	keine	none	3-145-438
19mm	5A	SPDT	keine	IP40	none	keine	none	3-145-442
19mm	5A	SPDT	keine	IP40	none	keine	none	3-145-443
19mm	5A	SPDT	keine	IP40	none	keine	none	3-145-444
19mm	5A	SPDT	keine	IP40	none	keine	none	3-145-445
19mm	5A	SPDT	keine	IP40	none	keine	none	3-145-446
19mm	6A	SPDT	keine	IP67	none	keine	none	3-145-447
19mm	100mA	SPDT	keine	IP40	Ringbeleuchtung	rot	24V DC	3-145-448
19mm	5A	SPDT	keine	IP40	Ringbeleuchtung	rot	24V DC	3-145-449
19mm	5A	SPDT	keine	IP40	Ringbeleuchtung	rot	24V DC	3-145-450
19mm	6A	SPDT	keine	IP67	Ringbeleuchtung	rot	24V DC	3-145-451
19mm	10A	SPDT	keine	IP40	Ringbeleuchtung	rot	24V DC	3-145-452
19mm	100mA	SPDT	keine	IP40	Ringbeleuchtung	grün	24V DC	3-145-453
19mm	5A	SPDT	keine	IP40	Ringbeleuchtung	grün	24V DC	3-145-454
19mm	5A	SPDT	keine	IP40	Ringbeleuchtung	grün	24V DC	3-145-455
19mm	5A	SPDT	keine	IP40	Ringbeleuchtung	grün	24V DC	3-145-456
19mm	6A	SPDT	keine	IP67	Ringbeleuchtung	grün	24V DC	3-145-457
19mm	6A	SPDT	keine	IP67	Ringbeleuchtung	grün	24V DC	3-145-458
19mm	6A	SPDT	keine	IP67	Ringbeleuchtung	grün	24V DC	3-145-459
19mm	6A	SPDT	keine	IP67	Ringbeleuchtung	grün	24V DC	3-145-460
19mm	6A	SPDT	keine	IP67	Ringbeleuchtung	grün	24V DC	3-145-461
19mm	10A	SPDT	keine	IP40	Ringbeleuchtung	grün	24V DC	3-145-462
19mm	100mA	SPDT	keine	IP40	Ringbeleuchtung	blau	24V DC	3-145-463
19mm	100mA	SPDT	keine	IP40	Ringbeleuchtung	blau	24V DC	3-145-464
19mm	5A	SPDT	keine	IP40	Ringbeleuchtung	blau	24V DC	3-145-465
19mm	6A	SPDT	keine	IP67	Ringbeleuchtung	blau	24V DC	3-145-466
19mm	6A	SPDT	keine	IP67	Ringbeleuchtung	blau	24V DC	3-145-467
19mm	10A	SPDT	keine	IP40	Ringbeleuchtung	blau	24V DC	3-145-468
19mm	100mA	SPDT	keine	IP40	Ringbeleuchtung	gelb	24V DC	3-145-469
19mm	5A	SPDT	keine	IP40	Ringbeleuchtung	weiss	24V DC	3-145-470
19mm	100mA	SPDT	Gemeinsame Kathode	IP40	Ringbeleuchtung	mehrfarbig	24V DC	3-145-472
19mm	100mA	SPDT	Gemeinsame Kathode	IP40	Ringbeleuchtung	mehrfarbig	24V DC	3-145-480
19mm	6A	SPDT	Gemeinsame Kathode	IP67	Ringbeleuchtung	mehrfarbig	24V DC	3-145-496
19mm	10A	SPDT	Gemeinsame Kathode	IP40	Ringbeleuchtung	mehrfarbig	24V DC	3-145-497
19mm	5A	SPDT	keine	IP40	Ringbeleuchtung	rot	12V DC	3-145-498
19mm	100mA	SPDT	keine	IP40	Ringbeleuchtung	blau	12V DC	3-145-499
19mm	100mA	SPDT	keine	IP40	Ringbeleuchtung	blau	12V DC	3-145-500
19mm	5A	SPDT	keine	IP40	Ringbeleuchtung	blau	12V DC	3-145-501
19mm	5A	SPDT	keine	IP40	Ringbeleuchtung	weiss	12V DC	3-145-502
19mm	100mA	SPDT	keine	IP40	Ringbeleuchtung	rot	5V DC	3-145-503
19mm	100mA	SPDT	keine	IP40	Ringbeleuchtung	grün	5V DC	3-145-505

Durchmesser	Schaltstrom	Elektrischer Kontakt	Lichtsteuerung	IP-Schutzgrad rückseitig	Beleuchtung	Beleuchtungs-farbe	Versorgungsspannung LED	Bestellnummer
19mm	100mA	SPDT	keine	IP40	Ringbeleuchtung	blau	5V DC	3-145-508
19mm	100mA	SPDT	keine	IP40	Ringbeleuchtung	blau	5V DC	3-145-510
19mm	100mA	SPDT	keine	IP40	Ringbeleuchtung	weiss	5V DC	3-145-511
19mm	100mA	SPDT	keine	IP40	Ringbeleuchtung	grün	w/o resistors	3-145-513
19mm	5A	SPDT	keine	IP40	Punktbeleuchtung	rot	w/o resistors	3-145-514
19mm	100mA	SPDT	keine	IP40	Punktbeleuchtung	grün	w/o resistors	3-145-515
19mm	5A	SPDT	keine	IP40	Punktbeleuchtung	grün	w/o resistors	3-145-516
19mm	10A	SPDT	keine	IP40	Punktbeleuchtung	grün	w/o resistors	3-145-517
19mm	5A	SPDT	keine	IP40	Punktbeleuchtung	blau	w/o resistors	3-145-518
19mm	5A	SPDT	keine	IP40	Punktbeleuchtung	blau	w/o resistors	3-145-519
19mm	100mA	SPDT	keine	IP40	Flächenbeleuchtung	rot	24V DC	3-145-524
19mm	5A	SPDT	keine	IP40	Flächenbeleuchtung	rot	24V DC	3-145-525
19mm	6A	SPDT	keine	IP67	Flächenbeleuchtung	rot	24V DC	3-145-526
19mm	10A	SPDT	keine	IP40	Flächenbeleuchtung	rot	24V DC	3-145-528
19mm	100mA	SPDT	keine	IP40	Flächenbeleuchtung	grün	24V DC	3-145-529
19mm	10A	SPDT	keine	IP40	Flächenbeleuchtung	grün	24V DC	3-145-531
19mm	100mA	SPDT	keine	IP40	Flächenbeleuchtung	blau	24V DC	3-145-532
19mm	100mA	SPDT	keine	IP40	Flächenbeleuchtung	blau	24V DC	3-145-533
19mm	5A	SPDT	keine	IP40	Flächenbeleuchtung	blau	24V DC	3-145-536
19mm	5A	SPDT	keine	IP40	Flächenbeleuchtung	blau	24V DC	3-145-537
19mm	10A	SPDT	keine	IP40	Flächenbeleuchtung	blau	24V DC	3-145-538
19mm	100mA	SPDT	Gemeinsame Kathode	IP40	Flächenbeleuchtung	mehrfarbig	24V DC	3-145-539
19mm	100mA	SPDT	Gemeinsame Kathode	IP40	Flächenbeleuchtung	mehrfarbig	24V DC	3-145-540
19mm	100mA	SPDT	Gemeinsame Kathode	IP40	Flächenbeleuchtung	mehrfarbig	24V DC	3-145-541
19mm	10A	SPDT	Gemeinsame Kathode	IP40	Flächenbeleuchtung	mehrfarbig	24V DC	3-145-542
19mm	100mA	SPDT	keine	IP40	Flächenbeleuchtung	blau	12V DC	3-145-544
19mm	5A	SPDT	keine	IP40	Flächenbeleuchtung	blau	5V DC	3-145-545
19mm	5A	SPDT	keine	IP40	Flächenbeleuchtung	blau	5V DC	3-145-548
19mm	5A	SPDT	keine	IP40	none	keine	none	3-145-555
19mm	5A	SPDT	keine	IP40	ring colored (non illumination)	rot	none	3-145-556
19mm	5A	SPDT	keine	IP40	ring colored (non illumination)	grün	none	3-145-559
19mm	5A	SPDT	keine	IP40	ring colored (non illumination)	blau	none	3-145-560
19mm	5A	SPDT	keine	IP40	ring colored (non illumination)	schwarz	none	3-145-561
19mm	5A	SPDT	keine	IP40	ring illumination deadfront	weiss	24V DC	3-145-566
19mm	5A	SPDT	Gemeinsame Kathode	IP40	ring illumination deadfront	mehrfarbig	24V DC	3-145-567
19mm	100mA	SPDT	keine	IP67	none	keine	none	3-148-799
19mm	6A	SPDT	keine	IP67	Ringbeleuchtung	blau	24V DC	3-150-304
19mm	100mA	SPDT	keine	IP40	Ringbeleuchtung	weiss	24V DC	3-150-399
19mm	100mA	SPDT	keine	IP40	Flächenbeleuchtung	weiss	24V DC	3-150-401
19mm	5A	SPDT	keine	IP40	Flächenbeleuchtung	blau	5V DC	3-150-579
19mm	100mA	SPDT	Gemeinsame Kathode	IP40	Ringbeleuchtung	mehrfarbig	w/o resistors	3-150-966
19mm	5A	SPDT	keine	IP40	Flächenbeleuchtung	blau	5V DC	3-150-979
19mm	10A	SPDT	Gemeinsame Kathode	IP40	Flächenbeleuchtung	mehrfarbig	24V DC	3-151-050

Durchmesser	Schaltstrom	Elektrischer Kontakt	Lichtsteuerung	IP-Schutzgrad rückseitig	Beleuchtung	Beleuchtungs-farbe	Versorgungsspannung LED	Bestellnummer
19mm	10A	SPDT	Gemeinsame Kathode	IP40	Flächenbeleuchtung	mehrfarbig	24V DC	3-151-051
19mm	6A	SPDT	keine	IP67	Ringbeleuchtung	blau	12V DC	3-151-412
19mm	6A	SPDT	keine	IP67	none	keine	none	3-152-097
19mm	100mA	SPDT	Gemeinsame Kathode	IP40	Ringbeleuchtung	mehrfarbig	24V DC	3-152-719
19mm	5A	SPDT	keine	IP40	Flächenbeleuchtung	blau	5V DC	3-153-893
19mm	100mA	SPDT	Gemeinsame Kathode	IP40	Flächenbeleuchtung	mehrfarbig	24V DC	3-155-331
19mm	100mA	SPDT	Gemeinsame Anode	IP40	Ringbeleuchtung	mehrfarbig	w/o resistors	3-155-526
19mm	100mA	SPDT	keine	IP67	Ringbeleuchtung	blau	24V DC	3-155-529
19mm	100mA	SPDT	keine	IP40	Flächenbeleuchtung	grün	24V DC	3-155-753
19mm	100mA	SPDT	keine	IP40	Flächenbeleuchtung	weiss	24V DC	3-155-754
19mm	100mA	SPDT	keine	IP40	Ringbeleuchtung	weiss	12V DC	3-157-720
19mm	5A	SPDT	Gemeinsame Kathode	IP40	Ringbeleuchtung	mehrfarbig	5V DC	3-159-121
19mm	100mA	SPDT	Gemeinsame Kathode	IP40	Ringbeleuchtung	mehrfarbig	5V DC	3-159-122
19mm	100mA	SPDT	Gemeinsame Kathode	IP40	Ringbeleuchtung	mehrfarbig	12V DC	3-159-181
22mm	100mA	SPDT	keine	IP40	none	keine	none	3-145-473
22mm	5A	SPDT	keine	IP40	none	keine	none	3-145-478
22mm	10A	SPDT	keine	IP40	none	keine	none	3-145-479
22mm	100mA	SPDT	keine	IP40	none	keine	none	3-145-481
22mm	5A	SPDT	keine	IP40	none	keine	none	3-145-492
22mm	6A	SPDT	keine	IP67	none	keine	none	3-145-493
22mm	100mA	SPDT	keine	IP40	none	keine	none	3-145-509
22mm	100mA	SPDT	keine	IP40	Ringbeleuchtung	rot	24V DC	3-145-527
22mm	100mA	SPDT	keine	IP40	Ringbeleuchtung	grün	24V DC	3-145-530
22mm	100mA	SPDT	keine	IP40	Ringbeleuchtung	blau	24V DC	3-145-534
22mm	100mA	SPDT	keine	IP40	Ringbeleuchtung	gelb	24V DC	3-145-535
22mm	100mA	SPDT	Gemeinsame Kathode	IP40	Ringbeleuchtung	mehrfarbig	24V DC	3-145-546
22mm	5A	SPDT	keine	IP40	Ringbeleuchtung	rot	24V DC	3-145-547
22mm	10A	SPDT	keine	IP40	Ringbeleuchtung	rot	24V DC	3-145-551
22mm	5A	SPDT	keine	IP40	Ringbeleuchtung	grün	24V DC	3-145-553
22mm	10A	SPDT	keine	IP40	Ringbeleuchtung	grün	24V DC	3-145-554
22mm	5A	SPDT	keine	IP40	Ringbeleuchtung	blau	24V DC	3-145-557
22mm	10A	SPDT	keine	IP40	Ringbeleuchtung	blau	24V DC	3-145-558
22mm	5A	SPDT	keine	IP40	Ringbeleuchtung	gelb	24V DC	3-145-562
22mm	5A	SPDT	keine	IP40	Ringbeleuchtung	weiss	24V DC	3-145-563
22mm	10A	SPDT	Gemeinsame Kathode	IP40	Ringbeleuchtung	mehrfarbig	24V DC	3-145-564
22mm	100mA	SPDT	keine	IP40	Ringbeleuchtung	rot	24V DC	3-145-565
22mm	100mA	SPDT	keine	IP40	Ringbeleuchtung	grün	24V DC	3-145-575
22mm	100mA	SPDT	keine	IP40	Ringbeleuchtung	rot	24V DC	3-145-586
22mm	10A	SPDT	keine	IP40	Ringbeleuchtung	grün	24V DC	3-145-591
22mm	5A	SPDT	keine	IP40	Ringbeleuchtung	weiss	24V DC	3-145-595
22mm	5A	SPDT	keine	IP40	Ringbeleuchtung	weiss	24V DC	3-145-596
22mm	100mA	SPDT	Gemeinsame Kathode	IP40	Ringbeleuchtung	mehrfarbig	24V DC	3-145-602
22mm	6A	SPDT	keine	IP67	Ringbeleuchtung	rot	24V DC	3-145-612

Durchmesser	Schaltstrom	Elektrischer Kontakt	Lichtsteuerung	IP-Schutzgrad rückseitig	Beleuchtung	Beleuchtungs-farbe	Versorgungsspannung LED	Bestellnummer
22mm	6A	SPDT	keine	IP67	Ringbeleuchtung	blau	24V DC	3-145-616
22mm	6A	SPDT	keine	IP67	Ringbeleuchtung	weiss	24V DC	3-145-617
22mm	6A	SPDT	Gemeinsame Kathode	IP67	Ringbeleuchtung	mehrfarbig	24V DC	3-145-621
22mm	6A	SPDT	Gemeinsame Kathode	IP67	Ringbeleuchtung	mehrfarbig	24V DC	3-145-623
22mm	6A	SPDT	Gemeinsame Kathode	IP67	Ringbeleuchtung	mehrfarbig	24V DC	3-145-628
22mm	100mA	SPDT	Gemeinsame Kathode	IP67	Ringbeleuchtung	mehrfarbig	24V DC	3-145-635
22mm	100mA	SPDT	Gemeinsame Kathode	IP67	Ringbeleuchtung	mehrfarbig	24V DC	3-145-638
22mm	100mA	SPDT	keine	IP40	ring colored (non illumination)	rot	none	3-145-675
22mm	5A	SPDT	keine	IP40	ring colored (non illumination)	rot	none	3-145-676
22mm	100mA	SPDT	keine	IP40	ring colored (non illumination)	grün	none	3-145-677
22mm	5A	SPDT	keine	IP40	ring colored (non illumination)	grün	none	3-145-678
22mm	100mA	SPDT	keine	IP40	ring colored (non illumination)	blau	none	3-145-679
22mm	5A	SPDT	keine	IP40	ring colored (non illumination)	blau	none	3-145-680
22mm	100mA	SPDT	keine	IP40	ring colored (non illumination)	schwarz	none	3-145-681
22mm	5A	SPDT	keine	IP40	ring colored (non illumination)	schwarz	none	3-145-682
22mm	100mA	SPDT	keine	IP40	ring colored (non illumination)	gelb	none	3-145-683
22mm	5A	SPDT	keine	IP40	ring colored (non illumination)	gelb	none	3-145-684
22mm	100mA	SPDT	keine	IP40	ring colored (non illumination)	weiss	none	3-145-685
22mm	5A	SPDT	keine	IP40	ring colored (non illumination)	weiss	none	3-145-686
22mm	100mA	SPDT	keine	IP40	ring colored (non illumination)	orange	none	3-145-687
22mm	5A	SPDT	keine	IP40	ring colored (non illumination)	orange	none	3-145-688
22mm	5A	SPDT	keine	IP40	ring illumination deadfront	grün	24V DC	3-145-711
22mm	5A	SPDT	keine	IP40	ring illumination deadfront	blau	24V DC	3-145-722
22mm	5A	SPDT	keine	IP40	ring illumination deadfront	gelb	24V DC	3-145-723
22mm	5A	SPDT	keine	IP40	ring illumination deadfront	rot	24V DC	3-145-724
22mm	5A	SPDT	keine	IP40	ring illumination deadfront	weiss	24V DC	3-145-725
22mm	5A	SPDT	Gemeinsame Kathode	IP40	ring illumination deadfront	mehrfarbig	24V DC	3-145-726
22mm	100mA	SPDT	keine	IP40	ring illumination deadfront	weiss	24V DC	3-145-727
22mm	10A	SPDT	keine	IP40	ring illumination deadfront	weiss	24V DC	3-145-728
22mm	100mA	SPDT	Gemeinsame Kathode	IP40	ring illumination deadfront	mehrfarbig	24V DC	3-145-729
22mm	10A	SPDT	Gemeinsame Kathode	IP40	ring illumination deadfront	mehrfarbig	24V DC	3-145-730
22mm	100mA	SPDT	keine	IP40	Ringbeleuchtung	rot	12V DC	3-145-731
22mm	100mA	SPDT	keine	IP40	Ringbeleuchtung	grün	12V DC	3-145-742
22mm	100mA	SPDT	keine	IP40	Ringbeleuchtung	grün	12V DC	3-145-743
22mm	100mA	SPDT	keine	IP40	Ringbeleuchtung	blau	12V DC	3-145-744
22mm	5A	SPDT	keine	IP40	Ringbeleuchtung	blau	12V DC	3-145-745
22mm	100mA	SPDT	keine	IP40	Ringbeleuchtung	rot	5V DC	3-145-746
22mm	100mA	SPDT	keine	IP40	Ringbeleuchtung	grün	5V DC	3-145-747

Durchmesser	Schaltstrom	Elektrischer Kontakt	Lichtsteuerung	IP-Schutzgrad rückseitig	Beleuchtung	Beleuchtungs-farbe	Versorgungsspannung LED	Bestellnummer
22mm	100mA	SPDT	keine	IP40	Ringbeleuchtung	blau	5V DC	3-145-748
22mm	5A	SPDT	keine	IP40	Ringbeleuchtung	blau	5V DC	3-145-749
22mm	5A	SPDT	keine	IP40	Ringbeleuchtung	blau	5V DC	3-145-750
22mm	100mA	SPDT	keine	IP40	Ringbeleuchtung	weiss	5V DC	3-145-751
22mm	100mA	SPDT	keine	IP40	Punktbeleuchtung	rot	w/o resistors	3-145-764
22mm	5A	SPDT	keine	IP40	Punktbeleuchtung	rot	w/o resistors	3-145-774
22mm	100mA	SPDT	keine	IP40	Punktbeleuchtung	grün	w/o resistors	3-145-775
22mm	5A	SPDT	keine	IP40	Punktbeleuchtung	grün	w/o resistors	3-145-776
22mm	100mA	SPDT	keine	IP40	Punktbeleuchtung	blau	w/o resistors	3-145-777
22mm	5A	SPDT	keine	IP40	Punktbeleuchtung	blau	w/o resistors	3-145-778
22mm	100mA	SPDT	keine	IP40	Flächenbeleuchtung	rot	24V DC	3-145-781
22mm	100mA	SPDT	keine	IP40	Flächenbeleuchtung	rot	24V DC	3-145-782
22mm	5A	SPDT	keine	IP40	Flächenbeleuchtung	rot	24V DC	3-145-783
22mm	10A	SPDT	keine	IP40	Flächenbeleuchtung	rot	24V DC	3-145-784
22mm	100mA	SPDT	keine	IP40	Flächenbeleuchtung	grün	24V DC	3-145-820
22mm	100mA	SPDT	keine	IP40	Flächenbeleuchtung	grün	24V DC	3-145-832
22mm	5A	SPDT	keine	IP40	Flächenbeleuchtung	grün	24V DC	3-145-865
22mm	10A	SPDT	keine	IP40	Flächenbeleuchtung	grün	24V DC	3-145-866
22mm	100mA	SPDT	keine	IP40	Flächenbeleuchtung	blau	24V DC	3-145-867
22mm	10A	SPDT	keine	IP40	Flächenbeleuchtung	blau	24V DC	3-145-880
22mm	100mA	SPDT	keine	IP40	Flächenbeleuchtung	weiss	24V DC	3-145-883
22mm	100mA	SPDT	keine	IP40	Flächenbeleuchtung	weiss	24V DC	3-145-885
22mm	5A	SPDT	keine	IP40	Flächenbeleuchtung	weiss	24V DC	3-145-886
22mm	5A	SPDT	keine	IP40	Flächenbeleuchtung	weiss	24V DC	3-145-889
22mm	100mA	SPDT	Gemeinsame Kathode	IP40	Flächenbeleuchtung	mehrfarbig	24V DC	3-145-891
22mm	5A	SPDT	Gemeinsame Kathode	IP40	Flächenbeleuchtung	mehrfarbig	24V DC	3-145-900
22mm	10A	SPDT	Gemeinsame Kathode	IP40	Flächenbeleuchtung	mehrfarbig	24V DC	3-145-901
22mm	10A	SPDT	Gemeinsame Kathode	IP40	Flächenbeleuchtung	mehrfarbig	24V DC	3-145-902
22mm	10A	SPDT	Gemeinsame Kathode	IP40	Flächenbeleuchtung	mehrfarbig	24V DC	3-145-903
22mm	5A	SPDT	keine	IP40	Flächenbeleuchtung	grün	12V DC	3-145-904
22mm	5A	SPDT	keine	IP40	Flächenbeleuchtung	grün	12V DC	3-145-905
22mm	100mA	SPDT	keine	IP40	Flächenbeleuchtung	blau	12V DC	3-145-906
22mm	5A	SPDT	keine	IP40	Flächenbeleuchtung	grün	5V DC	3-145-907
22mm	10A	SPDT	keine	IP40	Flächenbeleuchtung	grün	5V DC	3-145-908
22mm	5A	SPDT	keine	IP40	Flächenbeleuchtung	blau	5V DC	3-145-909
22mm	100mA	SPDT	keine	IP40	none	keine	none	3-145-931
22mm	5A	SPDT	Gemeinsame Kathode	IP40	Punktbeleuchtung	mehrfarbig	w/o resistors	3-146-033
22mm	5A	SPDT	keine	IP40	Flächenbeleuchtung	blau	24V DC	3-146-204
22mm	100mA	SPDT	keine	IP40	Flächenbeleuchtung	gelb	24V DC	3-147-824
22mm	100mA	SPDT	Gemeinsame Kathode	IP67	Ringbeleuchtung	mehrfarbig	5V DC	3-148-466
22mm	100mA	SPDT	keine	IP67	none	keine	none	3-148-467
22mm	5A	SPDT	keine	IP40	none	keine	none	3-148-983
22mm	10A	SPDT	Gemeinsame Kathode	IP40	Ringbeleuchtung	mehrfarbig	24V DC	3-149-109

Durchmesser	Schaltstrom	Elektrischer Kontakt	Lichtsteuerung	IP-Schutzgrad rückseitig	Beleuchtung	Beleuchtungs-farbe	Versorgungsspannung LED	Bestellnummer
22mm	10A	SPDT	Gemeinsame Kathode	IP40	Ringbeleuchtung	mehrfarbig	5V DC	3-149-520
22mm	5A	SPDT	keine	IP40	Ringbeleuchtung	weiss	12V DC	3-149-723
22mm	5A	SPDT	Gemeinsame Kathode	IP40	Ringbeleuchtung	mehrfarbig	24V DC	3-149-852
22mm	10A	SPDT	keine	IP40	Ringbeleuchtung	grün	24V DC	3-149-876
22mm	5A	SPDT	keine	IP40	ring illumination deadfront	rot	5V DC	3-150-116
22mm	10A	SPDT	keine	IP40	ring illumination deadfront	rot	5V DC	3-150-117
22mm	100mA	SPDT	keine	IP40	Punktbeleuchtung	weiss	12V DC	3-150-481
22mm	6A	SPDT	keine	IP67	Ringbeleuchtung	gelb	24V DC	3-151-539
22mm	100mA	SPDT	Gemeinsame Kathode	IP67	Ringbeleuchtung	mehrfarbig	5V DC	3-151-671
22mm	100mA	SPDT	-	IP40	Ringbeleuchtung	mehrfarbig	5V DC	3-151-950
22mm	100mA	SPDT	keine	IP40	Ringbeleuchtung	grün	24V DC	3-152-255
22mm	10A	SPDT	keine	IP40	Flächenbeleuchtung	weiss	24V DC	3-152-975
22mm	100mA	SPDT	keine	IP40	none	keine	none	3-153-591
22mm	6A	SPDT	keine	IP67	Ringbeleuchtung	weiss	12V DC	3-154-675
22mm	100mA	SPDT	Gemeinsame Kathode	IP67	Ringbeleuchtung	mehrfarbig	w/o resistors	3-154-812
22mm	100mA	SPDT	keine	IP67	Flächenbeleuchtung	blau	24V DC	3-155-121
22mm	100mA	SPDT	keine	IP67	Flächenbeleuchtung	weiss	24V DC	3-155-122
22mm	100mA	SPDT	keine	IP67	Flächenbeleuchtung	weiss	24V DC	3-155-123
22mm	100mA	SPDT	Gemeinsame Kathode	IP40	Ringbeleuchtung	mehrfarbig	24V DC	3-155-332
22mm	100mA	SPDT	keine	IP40	Ringbeleuchtung	weiss	24V DC	3-155-426
22mm	100mA	SPDT	Gemeinsame Anode	IP40	Ringbeleuchtung	mehrfarbig	w/o resistors	3-155-883
22mm	6A	SPDT	keine	IP67	Ringbeleuchtung	grün	12V DC	3-157-548
22mm	100mA	SPDT	keine	IP40	Punktbeleuchtung	weiss	5V DC	3-157-771
22mm	100mA	SPDT	keine	IP40	Ringbeleuchtung	grün	w/o resistors	3-158-112
22mm	100mA	SPDT	keine	IP40	Ringbeleuchtung	grün	w/o resistors	3-158-115
22mm	100mA	SPDT	Gemeinsame Kathode	IP40	Ringbeleuchtung	mehrfarbig	w/o resistors	3-158-655
24mm	100mA	SPDT	keine	IP40	none	keine	none	3-145-568
24mm	5A	SPDT	keine	IP40	none	keine	none	3-145-569
24mm	10A	SPDT	keine	IP40	none	keine	none	3-145-570
24mm	100mA	SPDT	keine	IP40	none	keine	none	3-145-571
24mm	5A	SPDT	keine	IP40	none	keine	none	3-145-572
24mm	100mA	SPDT	keine	IP40	none	keine	none	3-145-578
24mm	100mA	SPDT	keine	IP40	none	keine	none	3-145-582
24mm	100mA	SPDT	keine	IP40	none	keine	none	3-145-584
30mm	100mA	SPDT	keine	IP40	none	keine	none	3-145-587
30mm	5A	SPDT	keine	IP40	none	keine	none	3-145-589
30mm	10A	SPDT	keine	IP40	none	keine	none	3-145-590
30mm	100mA	SPDT	keine	IP67	none	keine	none	3-145-592
30mm	6A	SPDT	keine	IP67	none	keine	none	3-145-593
30mm	100mA	SPDT	keine	IP40	none	keine	none	3-145-597
30mm	100mA	SPDT	keine	IP40	none	keine	none	3-145-598
30mm	100mA	SPDT	keine	IP40	Ringbeleuchtung	rot	24V DC	3-145-603
30mm	5A	SPDT	keine	IP40	Ringbeleuchtung	rot	24V DC	3-145-608
30mm	5A	SPDT	keine	IP40	Ringbeleuchtung	rot	24V DC	3-145-609

Durchmesser	Schaltstrom	Elektrischer Kontakt	Lichtsteuerung	IP-Schutzgrad rückseitig	Beleuchtung	Beleuchtungs-farbe	Versorgungsspannung LED	Bestellnummer
30mm	5A	SPDT	keine	IP40	Ringbeleuchtung	rot	24V DC	3-145-610
30mm	5A	SPDT	keine	IP40	Ringbeleuchtung	rot	24V DC	3-145-611
30mm	10A	SPDT	keine	IP40	Ringbeleuchtung	rot	24V DC	3-145-613
30mm	100mA	SPDT	keine	IP40	Ringbeleuchtung	grün	24V DC	3-145-615
30mm	5A	SPDT	keine	IP40	Ringbeleuchtung	grün	24V DC	3-145-619
30mm	10A	SPDT	keine	IP40	Ringbeleuchtung	grün	24V DC	3-145-620
30mm	100mA	SPDT	keine	IP40	Ringbeleuchtung	blau	24V DC	3-145-622
30mm	5A	SPDT	keine	IP40	Ringbeleuchtung	blau	24V DC	3-145-625
30mm	5A	SPDT	keine	IP40	Ringbeleuchtung	blau	24V DC	3-145-626
30mm	5A	SPDT	keine	IP40	Ringbeleuchtung	blau	24V DC	3-145-627
30mm	10A	SPDT	keine	IP40	Ringbeleuchtung	blau	24V DC	3-145-629
30mm	100mA	SPDT	keine	IP40	Ringbeleuchtung	gelb	24V DC	3-145-630
30mm	5A	SPDT	keine	IP40	Ringbeleuchtung	gelb	24V DC	3-145-632
30mm	5A	SPDT	keine	IP40	Ringbeleuchtung	weiss	24V DC	3-145-634
30mm	5A	SPDT	keine	IP40	Ringbeleuchtung	weiss	24V DC	3-145-636
30mm	100mA	SPDT	Gemeinsame Kathode	IP40	Ringbeleuchtung	mehrfarbig	24V DC	3-145-637
30mm	100mA	SPDT	Gemeinsame Kathode	IP40	Ringbeleuchtung	mehrfarbig	24V DC	3-145-639
30mm	100mA	SPDT	Gemeinsame Kathode	IP40	Ringbeleuchtung	mehrfarbig	24V DC	3-145-640
30mm	10A	SPDT	Gemeinsame Kathode	IP40	Ringbeleuchtung	mehrfarbig	24V DC	3-145-641
30mm	100mA	SPDT	keine	IP40	Ringbeleuchtung	rot	12V DC	3-145-642
30mm	100mA	SPDT	keine	IP40	Ringbeleuchtung	grün	12V DC	3-145-643
30mm	5A	SPDT	keine	IP40	Ringbeleuchtung	grün	12V DC	3-145-644
30mm	100mA	SPDT	keine	IP40	Ringbeleuchtung	weiss	5V DC	3-145-645
30mm	5A	SPDT	keine	IP40	Punktbeleuchtung	rot	w/o resistors	3-145-646
30mm	100mA	SPDT	keine	IP40	Punktbeleuchtung	grün	w/o resistors	3-145-647
30mm	5A	SPDT	keine	IP40	Punktbeleuchtung	grün	w/o resistors	3-145-648
30mm	10A	SPDT	keine	IP40	Punktbeleuchtung	grün	w/o resistors	3-145-649
30mm	100mA	SPDT	keine	IP40	Punktbeleuchtung	blau	w/o resistors	3-145-650
30mm	5A	SPDT	keine	IP40	Punktbeleuchtung	blau	w/o resistors	3-145-651
30mm	5A	SPDT	keine	IP40	ring colored (non illumination)	rot	none	3-145-652
30mm	5A	SPDT	keine	IP40	ring colored (non illumination)	grün	none	3-145-653
30mm	5A	SPDT	keine	IP40	ring colored (non illumination)	blau	none	3-145-654
30mm	5A	SPDT	keine	IP40	ring colored (non illumination)	schwarz	none	3-145-655
30mm	5A	SPDT	keine	IP40	ring illumination deadfront	weiss	24V DC	3-145-656
30mm	5A	SPDT	Gemeinsame Kathode	IP40	ring illumination deadfront	mehrfarbig	24V DC	3-145-657
30mm	5A	SPDT	Gemeinsame Kathode	IP40	Ringbeleuchtung	mehrfarbig	24V DC	3-146-175
30mm	5A	SPDT	Gemeinsame Kathode	IP40	Ringbeleuchtung	mehrfarbig	5V DC	3-149-248
30mm	5A	SPDT	keine	IP40	Ringbeleuchtung	blau	5V DC	3-149-249
30mm	100mA	SPDT	keine	IP40	Punktbeleuchtung	rot	24V DC	3-149-457
30mm	100mA	SPDT	keine	IP40	Ringbeleuchtung	grün	12V DC	3-149-458
30mm	5A	SPDT	Gemeinsame Kathode	IP40	ring illumination deadfront	mehrfarbig	5V DC	3-150-315
30mm	100mA	SPDT	Gemeinsame Kathode	IP67	Ringbeleuchtung	mehrfarbig	5V DC	3-151-231

Durchmesser	Schaltstrom	Elektrischer Kontakt	Lichtsteuerung	IP-Schutzgrad rückseitig	Beleuchtung	Beleuchtungs-farbe	Versorgungsspannung LED	Bestellnummer
30mm	5A	SPDT	keine	IP40	Ringbeleuchtung	rot	24V DC	3-152-554
30mm	100mA	SPDT	keine	IP40	Punktbeleuchtung	rot	12V DC	3-153-567
30mm	100mA	SPDT	keine	IP40	none	keine	none	3-153-592
30mm	5A	SPDT	Gemeinsame Kathode	IP40	Ringbeleuchtung	mehrfarbig	12V DC	3-154-385
30mm	6A	SPDT	keine	IP67	Ringbeleuchtung	grün	24V DC	3-155-354
30mm	5A	SPDT	Gemeinsame Kathode	IP40	Ringbeleuchtung	mehrfarbig	5V DC	3-155-360
30mm	100mA	SPDT	keine	IP67	Ringbeleuchtung	weiss	24V DC	3-157-009
30mm	5A	SPDT	keine	IP40	Ringbeleuchtung	rot	24V DC	3-158-659

Sie können die Verfügbarkeit all unserer Produkte in Echtzeit prüfen: <https://www.schurter.com/de/info-center/support-tools/lagerbestand-distributor>

- 1) Microswitch SPDT / Anzeigeelement mit Steckanschlüssen
- 2) Subminiatur Switch SPDT / Anzeigeelement mit Lötanschlüssen
- 3) Subminiatur Switch DPDT mit Lötanschlüssen

**Verpackungseinheit** 10 St. Im Karton oder in Luftpolstertüten verpackt



Mutter, O-Ring und Mikroschalter sind im Lieferumfang enthalten